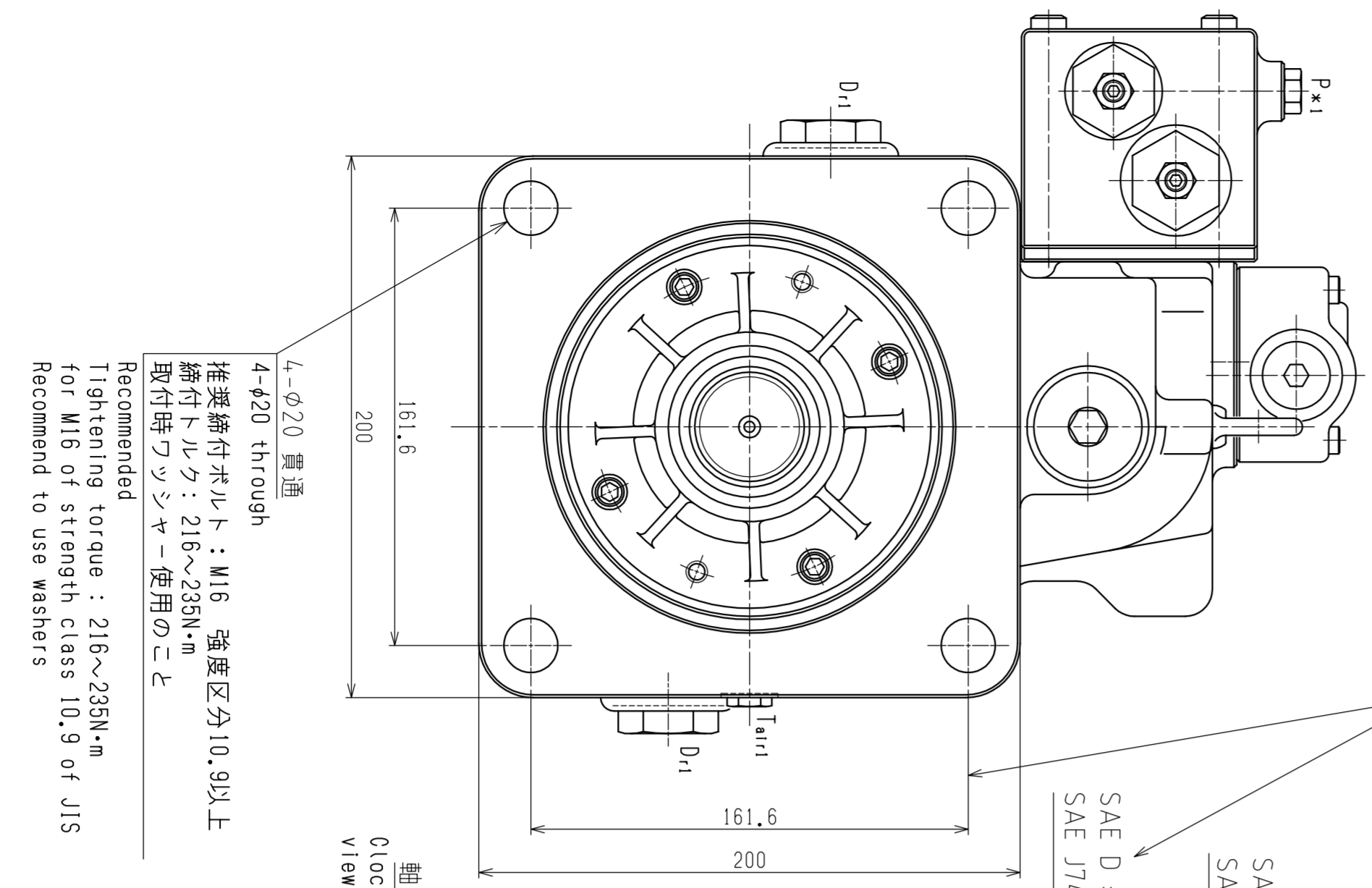


(注) 取付寸法はK3VL112/B
 SAE取合スライソンの場合を示す
 (他の取合については個別外寸図を参照のこと)

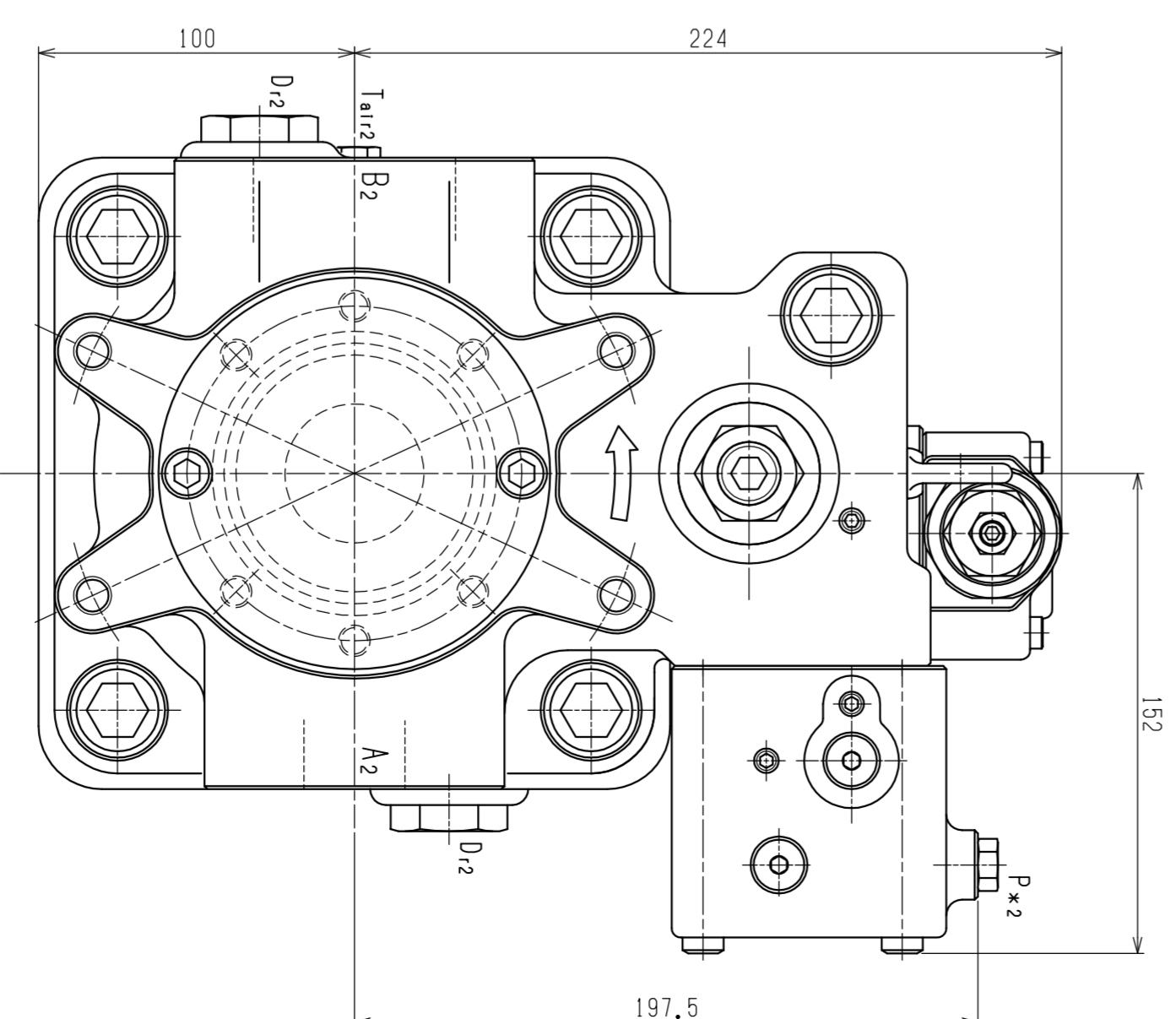
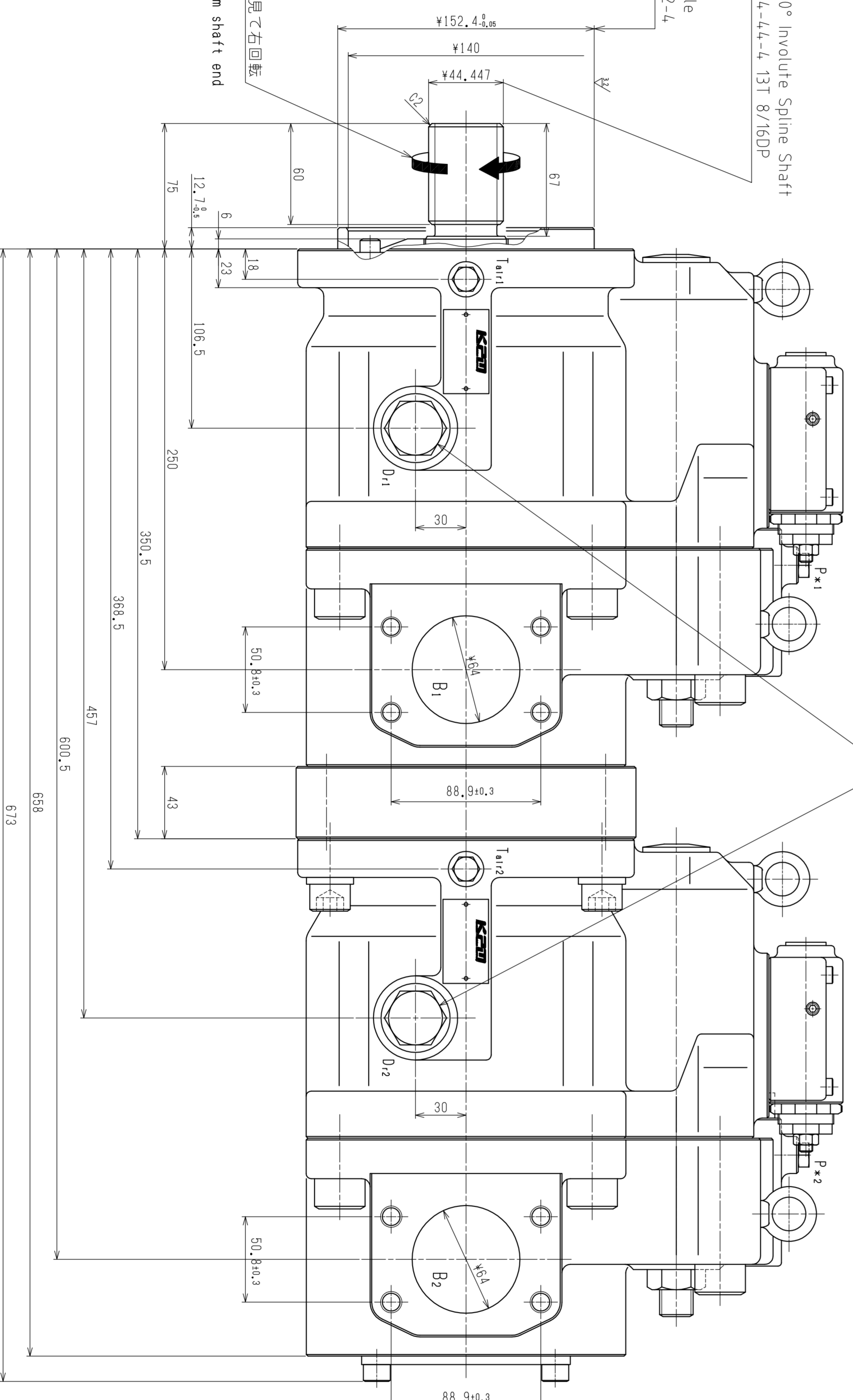


SAE D 30° Involute Spline Shaft
 SAE J74.4-4.4-4 13T 8/16DP
 SAE D : 4 hole
 SAE J74.4-152-4

軸端より見て右回転
 Clockwise
 viewed from shaft end

4-φ20 普通
 推奨締付トルク : M16 強度区分10.9以上
 締付トルク : 216~235N・m
 取付時ワッシャー使用のこと
 Recommended
 Tightening torque : 216~235N・m
 for M16 of strength class 10.9 of JIS
 Recommend to use washers

運転始動時には、ポンプケーシング内に
 作動油を充填させること。
 Fill the casing with oil before operation.



注記
 1. 本図は、K3VL112/B+K3VL112/B組み合わせ時の主要寸法を示す。
 2. 各部詳細寸法、その他詳細については、個別の外寸図を参照のこと。

品名	仕様	数量	単位	検査	検査	検査	検査	検査	検査
外形寸法図	1/2	1	kg	検査1	検査2	検査3	検査4	検査5	検査6
K3VL112/B+K3VL112/B									
外形寸法図									
INSTALLATION DIMENSIONS									
DATE: Mar. 10, 2005									
DRAWN: 検査									
PART NO.: 02430-4466									
KAWASAKI Precision Machinery Ltd.									