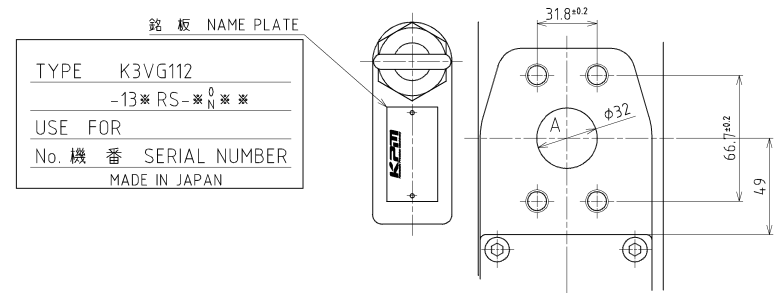


仕上精度 R の標準	図面実装 社製す。
12.5a (▽ : 50.2 公差)	
3.2a (▽ : 2.52 公差)	
0.8a (▽ : 3.22 公差)	
0.2a (▽ : 0.82 公差)	
3.2a (▽ : 0.82 公差)	

ポート名 PORT NAME	ポートサイズ PORT SIZE	発送時の状態 ON DELIVERY	締め付トルク N・m TIGHTENING TORQUE
A 吐出ポート DELIVERY PORT	SAE 6000psi 1-1/4"	テープで密閉 COVERED WITH TAPE	
B 吸入ポート SUCTION PORT	SAE 2500psi 2-1/2"	テープで密閉 COVERED WITH TAPE	
Dr ドレンポート DRAIN PORT	G 3/4-20	鉄プラグ取付け ATTACHED WITH A STEEL PLUG	170
a, b ゲージポート GAUGE PORT	G 1/4-15	鉄プラグ取付け ATTACHED WITH A STEEL PLUG	36
Pi パイロットポート PILOT PORT	G 1/4-15	鉄プラグ取付け ATTACHED WITH A STEEL PLUG	36
Psv アシストポート ASSIST PORT	G 1/4-15	鉄プラグ取付け ATTACHED WITH A STEEL PLUG	36



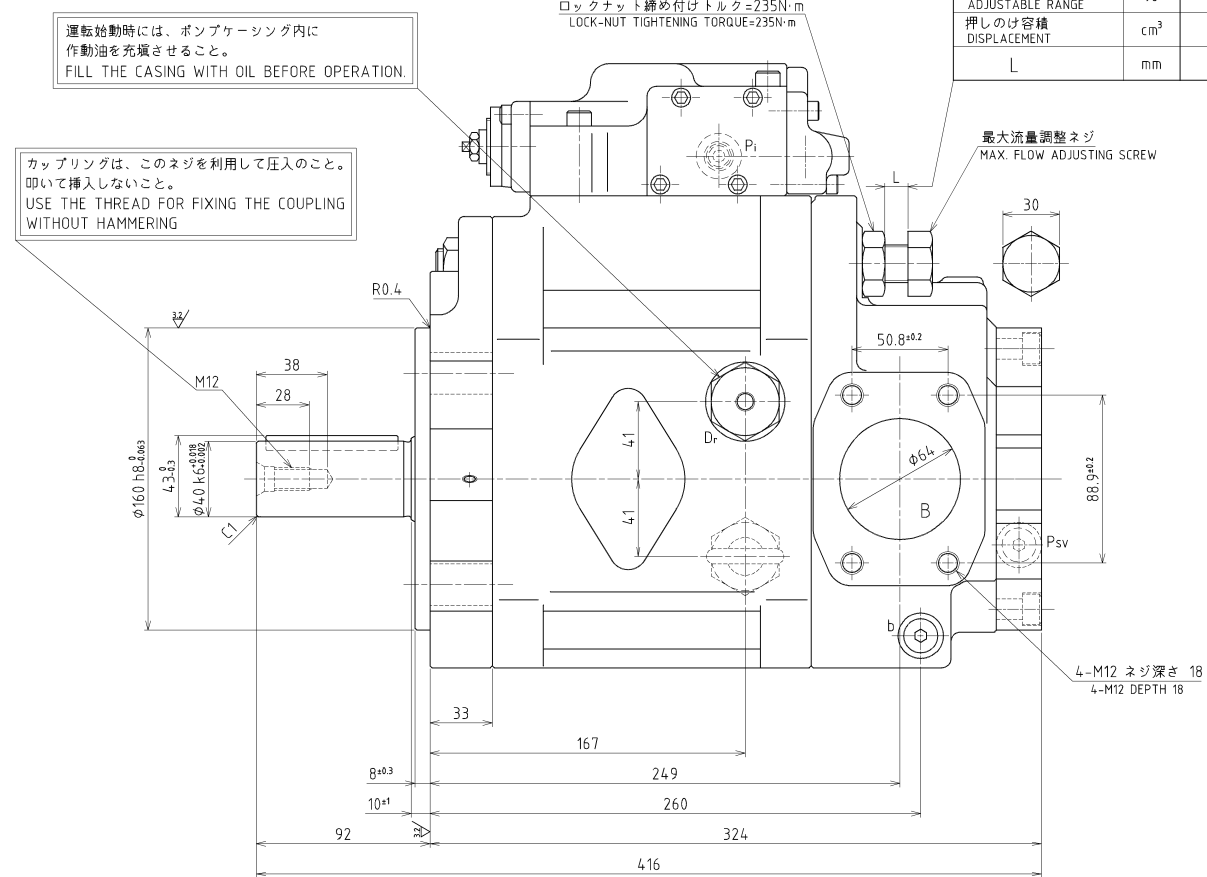
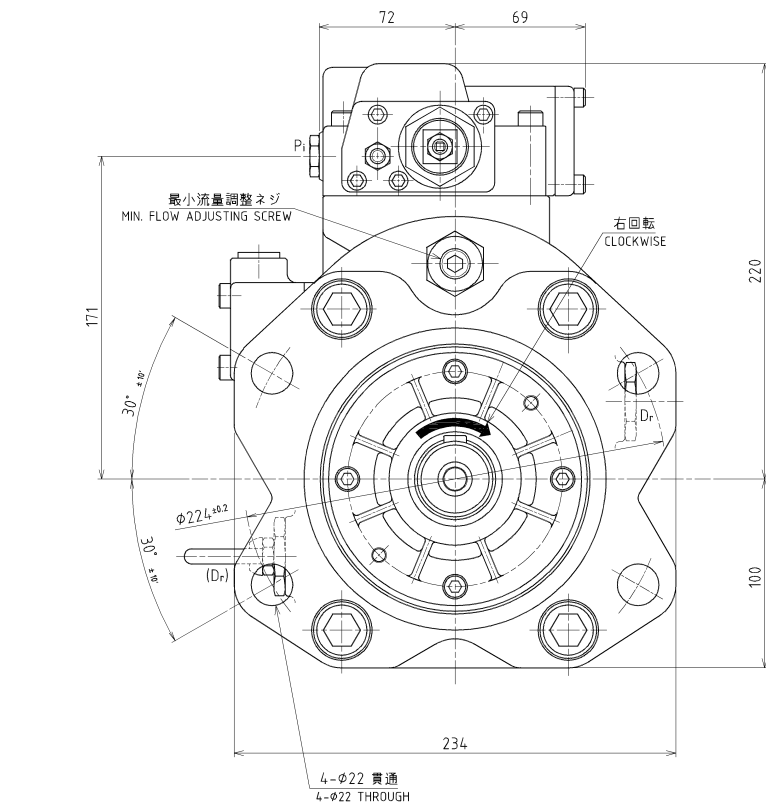
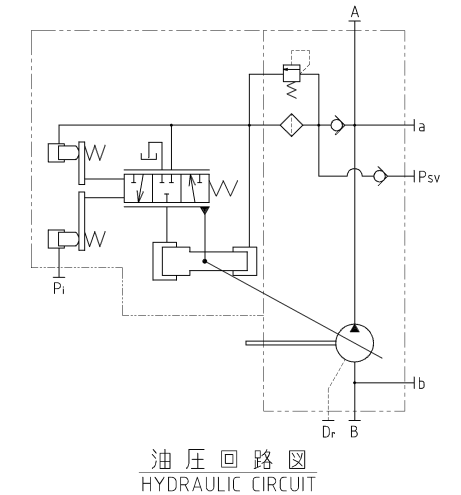
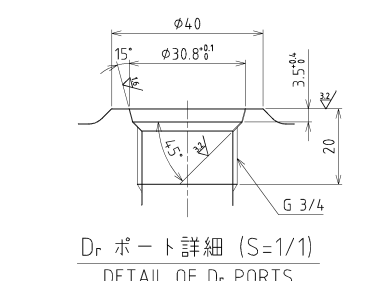
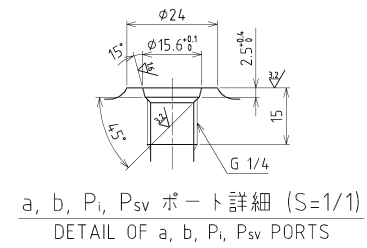
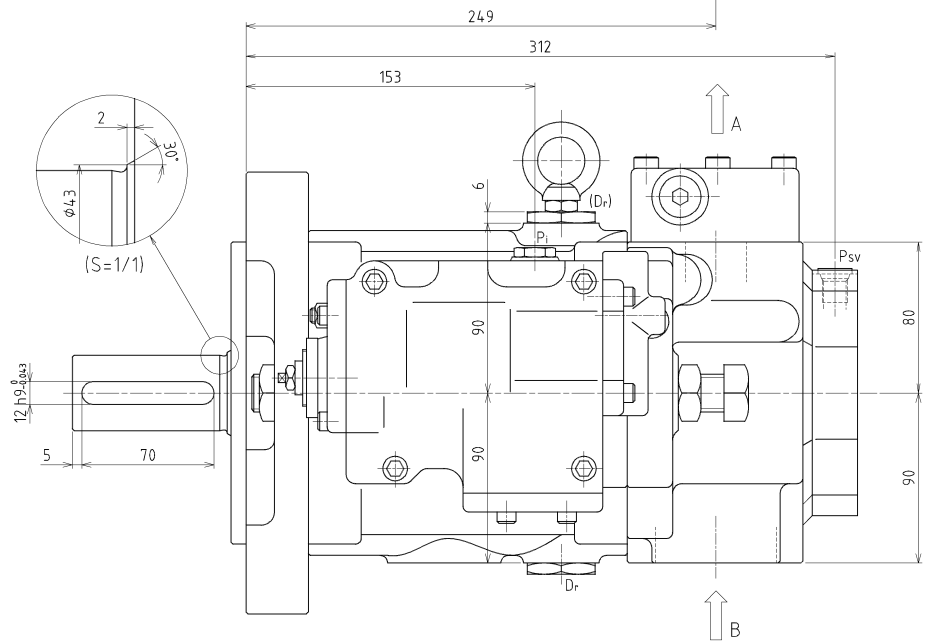
仕様 OPERATING SPECIFICATIONS		
押しのけ容積 DISPLACEMENT	cm ³	112
定格回転数 RATED SPEED	min ⁻¹	1800 (右回転 軸端より見て CLOCKWISE VIEWED FROM SHAFT END)
最高圧力(リリーフ) MAX. PRESSURE (RELIEF)	MPa	34.3
最大流量 MAX. FLOW RATE	l/min	202
ポンプ型式 PUMP MODEL NAME	K3VG112-13※RS-※0N※※	

ポンプ据付 運転時の注意事項

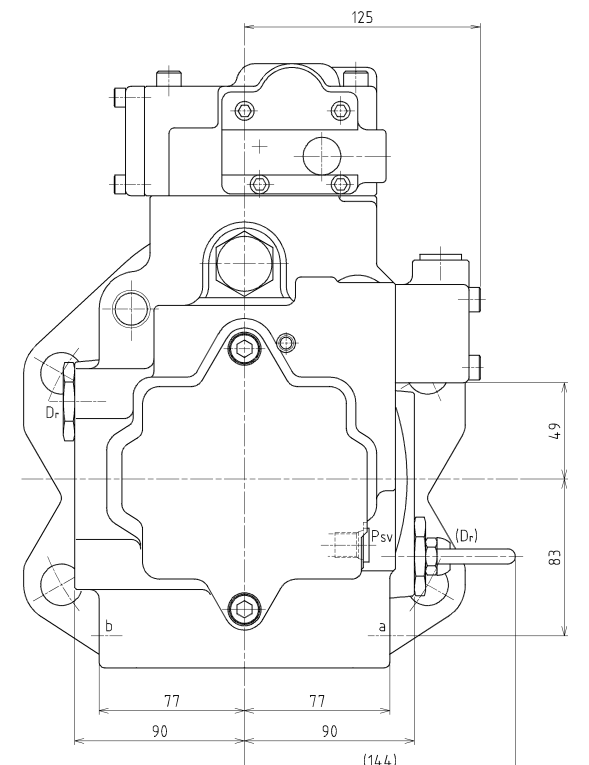
- ポンプ軸を水平にして据付のこと。
- 駆動軸およびフランジ部を洗浄すること。(防錆剤の除去)
- 外部ドレンは上部のドレンポートから取り、ドレン配管はドレンポートサイズ以上の口径のものを使用すること。
- ドレン配管は、ケーシング内圧が、常用で 0.1 MPa 以下、サージ圧 0.4 MPa 以下になるよう行うこと。
- ドレンの戻りはタンクの油面より下になるようすること(泡立ち防止のため)。
- ポンプ吸入圧力は定常状態で -0.01 MPa 以上(吸入フランジ部にて)にすること。
- 作動油は鉱物系耐摩耗性油圧作動油を使用のこと。
- 作動油の汚染管理 タンクの作動油はNAS9級以内の清浄な作動油に管理すること。
- ポンプ吸入ラインには150メッシュ(100μm)のサクションストレーナを使用のこと。
- 回路の戻りラインには10μmのライン用フィルタを設置のこと。
- 使用温度範囲: -20~80°C

NOTES ON MOUNTING AND OPERATION

- THE PUMP SHOULD BE MOUNTED WITH THE SHAFT DIRECTED HORIZONTAL.
- THE PUMP SHAFT AND FLANGE SURFACES SHOULD BE CLEANED. (FOR REMOVING AN ANTI-RUST MATERIAL)
- THE DRAIN PIPING SHOULD BE SO CONNECTED AS TO KEEP THE CASING FILLED WITH OIL.
- KEEP THE CASING PRESSURE BELOW 0.1 MPa NORMALLY, AND BELOW 0.4 MPa AT ITS PEAK.
- BE CAREFUL SO THAT THE DRAIN PIPING LED INTO THE OILTANK IS KEPT BELOW THE SURFACE OF THE OIL (TO PREVENT AIRATION).
- BE CAREFUL SO THAT THE SUCTION PRESSURE IN THE SUCTION FLANGE IS KEPT ABOVE -0.01 MPa NORMALLY.
- MINERAL ANTIWEAR TYPE HYDRAULIC OIL SHOULD BE USED.
- FOR SATISFACTORY SERVICE LIFE OF THE PUMP IN APPLICATION, THE OPERATING FLUID SHOULD BE CONTINUOUSLY FILTERED TO A MINIMUM CLEANLINESS LEVEL OF NAS1638 CLASS 9.
- PROVIDE A 150 MESH (100μm) STRAINER IN THE SUCTION LINE.
- INSTALL A 10μm FILTER IN THE RETURN LINE.
- ALLOWABLE OIL TEMPERATURE RANGE: -20~80°C



ポンプ型式 PUMP MODEL NAME	K3VG112	
調整範囲 ADJUSTABLE RANGE	%	100~50
押しのけ容積 DISPLACEMENT	cm ³	112~56
L	mm	12.2~0.0



MATERIAL 材料	APPROVED 承認	中川	PRODUCT CODE 製品コード	JOB NO. 製番番号	RULE 規格
MASS 質量	CHECKED 1 検査1	松田(審)	K3VG112-13※RS-※0N※※		
SCALE 尺数	CHECKED 2 検査2	鶴生	外形寸法図 INSTALLATION DIMENSIONS		
PROJECTION 投影	CHECKED 3 検査3	松田(審)	3 RD ANGLE 3rd ANGLE		
DATE 作成日	DRAWN 製図	山本	PART NO. 部品番号	DWG NO. 図番番号	02430-4039